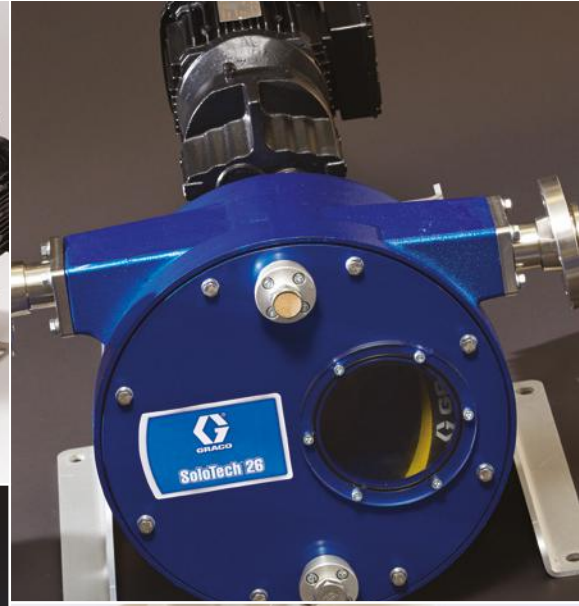


Proses Ekipmanları

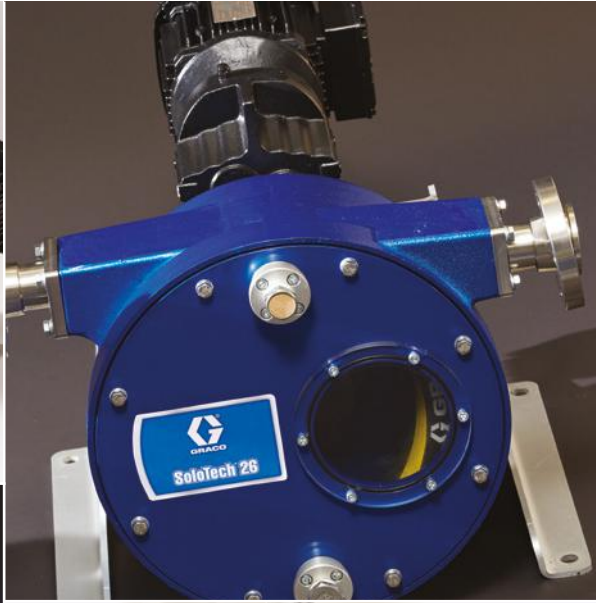
Proses Endüstrileri için Pompalama Çözümleri



Sizin için doğru sistem hangisi?

Proses Endüstrileri için Pompalama Çözümleri

Duruşlar üretimi sekteye uğratar ve maliyetlidir. Graco'da uygulamalarınız için dayanıklı pompalama çözümleri sunuyoruz. Her pompa, verimliliğiniz göz önünde bulundurularak, sizlere daha güvenilir ve daha etkili pompalama sağlayacak şekilde üretilir. Fabrikalarımızdan ayrılmadan önce her pompa etraflıca test edilir.



GRACO Proses Seçici Araçları

Graco pompa seçicileri, pompa seçimini kolaylaştırmak için tasarlanmıştır.

Bir pompayı seçtiğinizde, araç size pompaya ilişkin birçok bilgi sunar:

- konfigürasyon
- önemli yedek parçaların parça numaraları
- aksesuarlar

Pompa seçicileri, Graco internet sitesinde (www.graco.com) aşağıdaki ürünlerin ürün sayfalarında mevcuttur.

A) Husky hava tahrikli veya elektrikle çalışan çift diyaframlı pompalar:

The screenshot shows the GRACO Process Pump Selector interface for Air Operated Double Diaphragm Pumps. The form includes fields for: Air Operated (selected), Certification Required (ATEX), Fluid Section Material (Aluminum), Pump Inlet/Outlet Size (1000 - 1 inch, 50 gpm (25mm, 188 lpm)), Center Section (Aluminum Standard Air Valve w/Buna Seals), Pumping (Aluminum Standard Pumping (NPT)), and Seal (TPE). A 'Part Number reverse look-up' field is also present. A 'Submit' button is visible. A technical drawing of the pump is shown on the right.

B) Hortum pompası seçici aracı:

The screenshot shows the GRACO Process Pump Selector interface for Electric Operated Double Diaphragm Pumps. The form includes fields for: Certification Required (No Certification), Fluid Section Material (Aluminum), Pump Inlet/Outlet Size (2100e - 2 inch, 140 gpm (50 mm, 541 lpm)), Center Section Material (Aluminum), Pump Speed (High Speed), Compressor (No Compressor), and Motor (Standard AC Motor). A 'Part Number reverse look-up' field is also present. A 'Submit' button is visible. A technical drawing of the pump is shown on the right.

Ç) Pistonlu tip pompa seçici aracı:

The screenshot shows the GRACO Process Pump Selector interface for Piston Pumps and Hazardous Location Pressure Washers. The form includes fields for: Type (Piston Transfer Pump), Power (Air), Max Fluid Pressure (psig) (180 psi (12 bar)), Flow Rate (4 gpm (15.1 lpm)), Mounting (NA), Drum Length (Drum - 34.6"), and Tube Material (Carbon-Steel). A 'Part Number reverse look-up' field is also present. A 'Submit' button is visible. A technical drawing of the pump is shown on the right.

D) Pompa Seçme Aracımız:

The screenshot shows the GRACO Process Pump Selector interface for Portable Pumps. The form includes fields for: Certification Required (No Certification), Pump Size (23 mm (GPM: 0.09 to 4.75) (DPH: 0.4 to 204)), Pump Speed (Low Speed AC (GPM: 0.09 to 0.57) (DPH: 0.4 to 34.2)), Motor Selection (Standard AC Motor), Hose Material (Natural Rubber), and Tank Material (Stainless Steel). A 'Part Number reverse look-up' field is also present. A 'Submit' button is visible. A technical drawing of the pump is shown on the right.

Hava Tahrikli Çift Diyaframlı pompa

Husky™ Geniş Aralıkta Akışkan Aktarımı

Husky hava ile çalışan çift diyaframlı pompalarımız, işinizi her seferinde doğru yapmanıza ve paradan tasarruf etmenize olanak sağlayan özelliklerle donatılmıştır.

Dayanıklı yapı malzemeleri

Korozyona karşı direnç göstererek güvenilir performans ve uzun ömür sağlar

Zor koşul tasarımı - Uzun ömür sağlar, verimliliği artırır ve genel maliyeti düşürür

Maks. 1135 litre/dakika (300 galon/dakika) **debi**

Yağlayıcı olmadan daha temiz işlemler

DataTrak™ ile pompanın boşa çalışması önlenir ve malzeme kullanımı takip edilir

Çok kolay ve hızlı onarım!



Husky 3300

3 inç (76,2 mm) bağlantı
Maks. debi: 1135 litre/dakika
(300 galon/dakika)
Polipropilen (PP), alüminyum,
paslanmaz çelik



Husky 2200

2 inç (50,8 mm) bağlantı
Maks. debi: 757 litre/dakika
(200 galon/dakika)
Polipropilen (PP), PVDF



Husky 2150

2 inç (50,8 mm) bağlantı
Maks. debi: 568 litre/dakika
(150 galon/dakika)
Polipropilen (PP), PVDF, alüminyum,
paslanmaz çelik, demir



Husky 15120

1-1/2 inç (38,1 mm) bağlantı
Maks. debi: 454 litre/dakika
(120 galon/dakika)
Polipropilen (PP), PVDF



Husky 1590

1-1/2 inç (38,1 mm) bağlantı
Maks. debi: 340 litre/dakika
(90 galon/dakika)
Polipropilen (PP), PVDF,
alüminyum, paslanmaz çelik



Husky 1050

1 inç (25,4 mm) bağlantı
Maks. debi: 189 litre/dakika
(50 galon/dakika)
Alüminyum, polipropilen (PP),
PVDF, iletken polipropilen (PP),
hastelloy, paslanmaz çelik

Hava Tahrikli Çift Diyaframlı pompa

Husky Avantajı Pek Çok Opsiyon

Korozif ve aşındırıcı akışkan transferi de dahil olmak üzere, çeşitli uygulamaları gerçekleştirmek için çok sayıda malzemeden birini seçin.

Temel akışkanlar

- Lekeler, boyalar, mürekkepler ve cila boyaları
- Kimyasallar
- Asitler
- Korozif ve aşındırıcı akışkanlar
- Yağlayıcılar
- Seramik sırlar
- Tortulu, çamurlaşmış ve atık akışkan
- Sabunlar, deterjanlar ve solventler
- Genel ve gelişmiş madencilik uygulamaları



Husky 1050HP

1 inç (25,4 mm) bağlantı
Maks. debi: 189 litre/dakika
(50 galon/dakika)
Alüminyum ve paslanmaz çelik



Husky 716

3/4 inç (19,1 mm) bağlantı
Maks. debi: 61 litre/dakika
(16 galon/dakika)
Alüminyum, paslanmaz çelik



Husky 515

1/2 inç (12,7 mm) bağlantı
Maks. debi: 57 litre/dakika
(15 galon/dakika)
Polipropilen (PP), asetal, PVDF



Husky 307

3/8 inç (9,4 mm) bağlantı
Maks. debi: 26 litre/dakika
(7 galon/dakika)
Polipropilen (PP), asetal



Husky 205

1/4 inç (6,3 mm) bağlantı
Maks. debi: 19 litre/dakika
(5 galon/dakika)
Polipropilen (PP), asetal, PVDF

Mevcut yapı malzemeleri ve aksesuarlar, pompa modeline göre değişebilir.

Elektrikli Çift Diyaframlı Pompalar

Graco'nun elektrikle çalışan çift diyaframlı pompaları, **endüstri, gıda, içecek ve kozmetik** uygulamaları için tasarlanmıştır.

Neden GRACO elektrikle çalışan çift diyaframlı pompa tercih etmelisiniz?

- Birçok malzeme seçeneği sayesinde çok çeşitli akışkanların üstesinden gelebilir
- Aşındırıcı ve korozif malzemelerin üstesinden gelebilir
- Kesilmeye duyarlı malzemelere karşı hassastır
- Kuru çalıştırılabilir
- Basınçta yükte bekleyebilir; bir valfi kapatmak ya da bir hattı tıkamak sorun oluşturmaz
- Kendinden emişlidir (pompayı çalışması için doldurmaya gerek yoktur)
- Döner veya hareketli malzeme contaları yoktur
- Hava Tahrikli Çift Diyaframlı Pompaya kıyasla
 - o Enerji tasarrufu: Elektrik tahriki kullanarak hava tahrikli bir pompaya kıyasla %80'e kadar enerji tasarrufu sağlayabilirsiniz
 - o Elektrikli motor kullanımından dolayı daha az gürültü
 - o Düşük puls modu, böylece bir darbe sönümleyici satın almanız gerekmez
 - o Diyaframlarda kullanım ömrü, hava tahrikli bir pompa ile benzerdir

Diğer teknolojilerin kullanımına kıyasla Graco'nun elektrikli diyaframlı pompasını kullanarak bakım maliyetlerinizi düşürebilirsiniz.

Bir elektrikli pompadaki hava tahrikli çift diyaframlı pompanın avantajlarını sunabiliriz.

Özellik	Graco Elektrikli Diyaframlı Pompalar	Diğer Elektrikli Diyaframlı Pompalar	Hava Tahrikli Diyaframlı Pompalar	Hortum Pompaları	Progresif Kavite Pompaları	Döner Loblu Pompalar
Basınçta yükte bekler	✓		✓			
Kuru çalışır	✓	✓	✓	✓		
Kendinden emişli	✓	✓	✓	✓	✓	
Döner mil contası yok	✓	✓	✓	✓		
Düşük pulslu çalışma modu	✓				✓	✓

Basınçta bekler =

basınç aşırı yükünden dolayı hasarı önler (kapalı bir valf gibi)

Kuru çalışır =

akışkan pompalanmadığında hasar oluşmaz

Kendinden emişlidir =

pompanın elle doldurulması gerekmez

Döner mil contası yoktur =

sızıntıları ortadan kaldırır ve bakım maliyetlerini azaltır

Düşük puls =

darbe sönümleyici alınması gerekmez



2 İnç Modeller

1 İnç Modeller

Graco'nun Eşsiz Tasarımı Açıklandı

İhtiyacınız olan özellikleri sunmak için Patent bekleyen hava şarjlı bir tahrik kullanıyoruz.

Pompa, merkez bloku yana doğru hareket ettiren bir motor ile tahrik edilir. Merkez bloku hava ile doldurulur ve diyaframlar bu havayı kullanarak itilebilir. Mekanik olarak, merkez blok soldan sağa hareket eder ve bu da havanın diyaframları ittiği anlamına gelir. Diyaframları mekanik olarak itmeyiz.

Hava **TÜKETMEZ**, havayı yalnızca merkezi şarj etmek için kullanırız.

Dayanıklı Pompa Teknolojisi

- Pompaya zarar vermeden sulu çamur ve aşındırıcı malzemelerin üstesinden gelir
- Kesilmeye duyarlı malzemeye karşı hassas

Diyaframlı Pompa

- Kuru çalışır
- Döner veya hareketli malzeme contaları yoktur
- Kendinden emişli

Elektrikle Çalışma

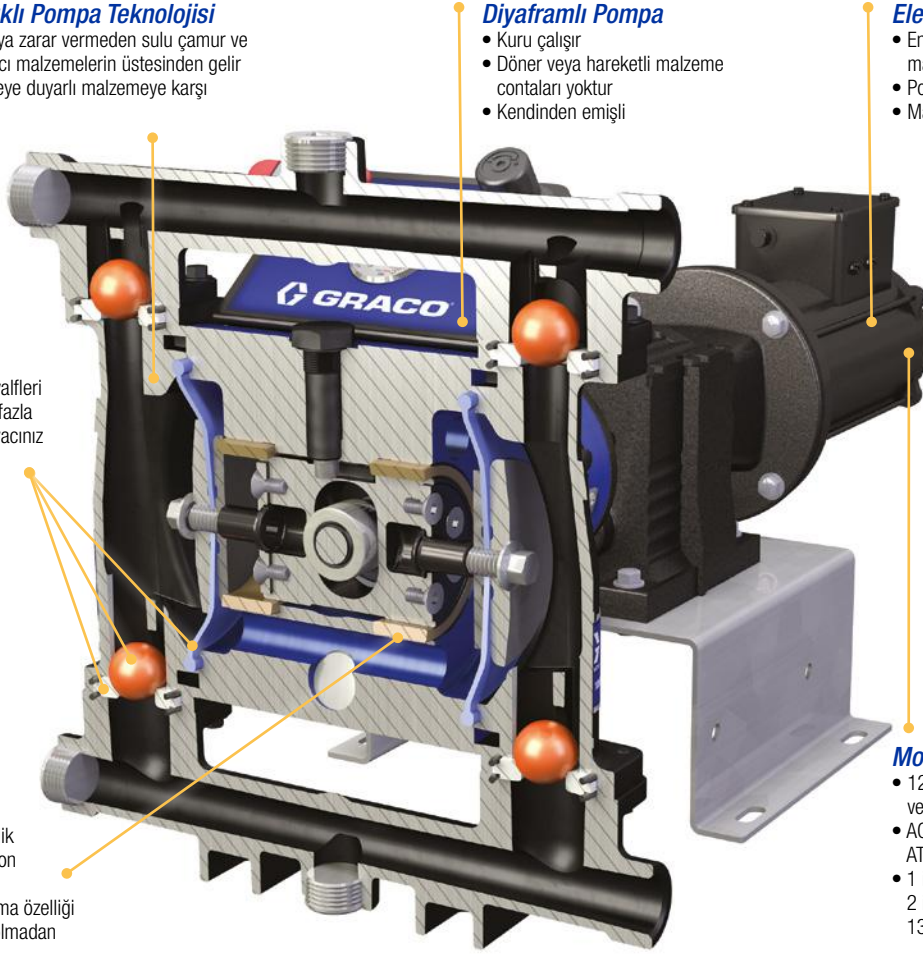
- Enerji tüketimini ve işletim masraflarını azaltın
- Pompa kontrolünü artırın
- Malzemeyi doğru şekilde ölçün

Malzeme Bölümü

- Manifoldlar, yataklar, çek valfleri ve diyaframlar için birden fazla malzeme seçeneği ile ihtiyacınız olan pompayı oluşturun

Patent Bekleyen Hava Şarjlı Tahrik

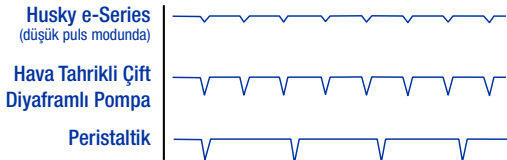
- Malzemenizi riske atmadan diyafram ömrünü uzatın; hidrolik şarj olmadığı için kontaminasyon riski de yoktur
- Malzeme çıkışında pulsu azaltma özelliği
- Ek anahtarlar ve kumandalar olmadan basınçta yükte bekler



Motor Seçenekleri

- 120 V (yalnızca 1 inç), 240 V veya 480 V güçte çalışma
- AC, DC (yalnızca 1 inç) ve AC ATEX'de mevcuttur
- 1 inç: Bir dişli kutusu
- 2 inç: 3 dişli kutusu seçeneği: 130, 215 ve 330 l/dk

Puls Grafiği



Düşük pulsa mı ihtiyacınız var? Sorun yok!

Hava şarjlı tahrikimizin başka bir etkisi, "düşük puls" modunda çalışabilmemiz ve böylece darbe sönümleyici ihtiyacının ortadan kalkmasıdır; ürünler kesmeye duyarlı olduğunda, köpürebildiğinde ya da sorunsuz bir debi gerektirdiğinde idealdir. Buna ek olarak, diyaframlarımız hava ile desteklenir ve bu nedenle hidrolik destek olmadığından kontaminasyon riski de yoktur.

Ne kadar tasarruf edebilirsiniz?

Klasik bir hava tahrikli diyaframlı pompaya göre maliyetlerinizi kıyaslamak için parametrelerinizi Husky Elektrikli Pompa Yatırım Geri Dönüş (ROI) Hesaplamasına girin.

Yatırım geri dönüşünüzü (ROI) hesaplamak için hesaplamamıza ilişkin bağlantı adresini bulmak üzere çevrimiçi ürün sayfalarına gidin.

1050e ROI Calculator

Input your Air Operated Diaphragm Pump Parameters to compare operating costs to the 1050e.

Flow Rate: Please Select One [] gpm

Fluid Pressure: Please Select One [] psi

Air Consumption: [] acfm

Pump Daily Hours of Operation: []

Plant Operating Days per Week: Please Select One []

Plant Operating Hours per Year: Please Select One []

Electric Power Rate: [] \$/kWh

Compressor Motor Efficiency: [] %

Calculate ROI

Yatırım Geri Dönüş (ROI) Aracı Örneği

Hava Tahrikli Çift Diyaframalı pompa

ChemSafe™ Kimyasal Pompalar

ChemSafe pompalarımız %100 PTFE veya UHMWPE korozyon ve aşınmaya dayanıklı akışkan yollarına sahiptir; bu yollar pompaların en zorlu akışkanlar karşısında bile ideal olmasını sağlar. Pompalarda korunmasız metal bulunmaz; birçok aşınma, sıcaklık ve kimyasal geçimlilik gerekliliğini karşılamak için çeşitli malzemelerle yapılandırılabilir.

Sızdırmaz tasarım

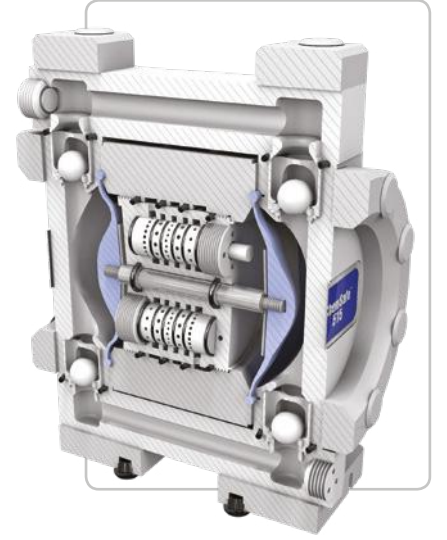
- İkili güce sahip, cıvatalı tasarım kimyasal sızdırmazlığı sağlar
- Kusursuz yerleşim, CNC işlenmiş tasarım

Korozyona dirençli

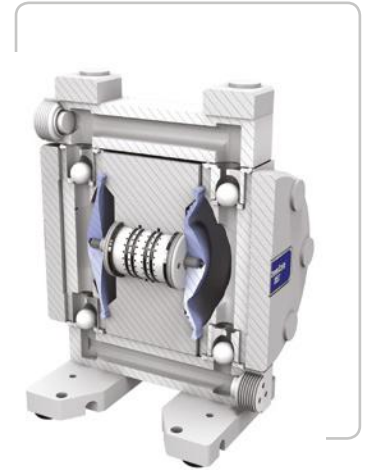
- %100 PTFE ve UHMWPE akışkan yolları
- Açıkta metal parça yoktur

Paralel pilot dişli geçişi

- Bakımı kolay
- Basıncıta bekleme yapmayan tasarım
- Buzlanmayı azaltan hava sistemi



ChemSafe Modelleri: 515, 1040, 1590



ChemSafe Modelleri: 205, 307



ChemSafe1590
1-1/2 inç (38,1 mm)
376 litre/dakika
(99,5 galon/dakika)



ChemSafe 1040
1 inç (25,4 mm)
146 litre/dakika
(38,8 galon/dakika)



ChemSafe 515
1/2 inç (12,7 mm)
60,6 litre/dakika
(16 galon/dakika)



ChemSafe 307
3/8 inç (9,4 mm)
25 litre/dakika
(6,7 galon/dakika)



ChemSafe 205
1/4 inç (6,3 mm)
14 litre/dakika
(3,7 galon/dakika)

Hortum Pompaları

SoloTech™

Peristaltik Hortum Pompaları

Graco'nun SoloTech peristaltik pompaları, pompalanan akışkanla sadece hortum temas ettiği ve hat üzerinde çekvalf olmadığı için diğer pompaların üstesinden gelemediği maddeleri taşıma açısından idealdir. Aşındırıcı, korozif, bozulmaya meyilli ve içinde gaz sıkıştırılmış akışkanlar kolaylıkla pompalanabilir veya uygulamanıza göre ayarlanabilir.

- **Etkili pompalama işlemi** - Devir başına bir hortum sıkıştırma hortum ömrünü uzatır
- **Az bakım gerektirme** - Valf, conta veya rakor kullanımına gerek yoktur
- **Çevrilebilir** - Pompalar hatları boşaltmak ve tıkanmaları temizlemek için kullanılabilir
- **Daha uzun hortum ömrü** - Devir başına yalnızca bir hortum sıkıştırma

BLDC motor/dişli kutumuz, çeşitli uygulamalar için farklı dişli kutusu ihtiyacını ortadan kaldırarak çok geniş debi aralığında çalışabilir.

Hortum Tasarımı



Hortum Malzemesi	Şerit Rengi / İç Renk	Maks. Akışkan Sıcaklığı	Uygulama Alanı
Doğal Kauçuk (NR)	Yok / Siyah	71 °C (160 °F)	Aşındırıcılar
Klorosülfonlanmış polietilen (CSM)	Turuncu / Siyah	121 °C (250 °F)	Aşırı yıpratıcı kimyasallar
Nitril	Sarı / Siyah	104 °C (220 °F)	Yağlar veya yağlı ürünler
Etilen propilen (EPDM)	Mavi / Siyah	121 °C (250 °F)	Yıpratıcı kimyasallar



SoloTech 10

1,5 litre/dakika maks. debi (0,67 galon/dakika).
Tipik olarak kimyasal ölçüm uygulamalarında kullanılır.



SoloTech 23

17 litre/dakika maks. debi (4,5 galon/dakika).
Tipik olarak kimyasal ölçüm uygulamalarında kullanılır.



SoloTech 26

37,1 litre/dakika maks. debi (9,8 galon/dakika).
Tipik olarak aşındırıcı malzeme transferi uygulamalarında kullanılır.



SoloTech 30

59,8 litre/dakika maks. debi (15,8 galon/dakika).
Tipik olarak aşındırıcı malzeme transferi uygulamalarında kullanılır.

Yüksek Basıncı Temizlik

Hydra-Clean™ Yüksek Basıncı Temizlik

Graco pnömatrik kontrollü ve hidrolirik kontrollü Hydra-Clean zor koşul basınçlı yıkayıcılar, çok çeşitli tesis içi temizlik uygulamalarında kullanım için mükemmeldir; sıcak veya soğuk suyla, deterjan veya 93°C'ye (200°F) kadar güçlü kimyasal çözeltilerle kullanılabilir. Duvara monte ve arabaya monte seçenekleri mevcuttur.

- ATEX onaylı
- 300 Serisi paslanmaz çelik alt pompa – Çok sayıda aşırı değerli kimyasal ile geçimli ve açık kapaklı varillerle kullanım için ideal
- Birden fazla tabancayı destekleme özelliği
- Beş farklı sprey memesi – Standart
- Opsiyonel hortum makarası – Kolay hortum depolama



Pnömatrik Hydra-Clean



Hidrolirik Hydra-Clean



Transfer Pompaları

Husky Transfer Pompaları

205 litrelik varilden 61 litre/dakika (16 galon/dakika) değerine kadar debilerle kolayca pompalayın. Alüminyum, karbon çeliği, paslanmaz çelik ve polipropilen (PP) olarak mevcuttur.

- Varile batırılmış **emme tüpü**
- **Hızlı dolum** ve anında ürün akışı
- **5.000 cps'ye kadar akışkan viskoziteleri** ve 2,5 mm'ye (0,094 inç) kadar katılar
- Neme duyarlı akışkanlar için hava sızdırmaz **mühür**
- **Varil adaptörü** 2 inç'lik (50,8 mm) bütün varil kapaklarıyla uyumludur



Fast-Flo™ 1:1

Yavaş ve güvenilir debi sağlayın. Varil boyutunda olanlar ve kısa modeller karbon çeliği veya paslanmaz çelik yapı malzemeleri olarak mevcuttur. Çeşitli korozif ve korozif olmayan malzemeler için idealdir.

- Maks. 15,1 litre/dakika (4 galon/dakika) **debi**
- Ağır akışkanların daha hızlı dolumu için **daldırılmış giriş ağzı**
- Yüksek güvenilirlik ve düşük maliyet için **hava tahrikli**
- Daha düşük viskoziteli akışkanlar için **disk kontrol** seçenekleri



Mürekkep Pompaları

Daha uzun mühür ömrüne sahip, kapalı, çift mühürlü ıslak kapak tasarımı, pnömatik ve hidrolik mürekkep pompaları; çoğu zorlu mürekkep için ideal.

- Kapalı, çift mühürlü ıslak kapaklarla **mühür ömrünü uzatın**
- Opsiyonel DataTrak™ ile **kaçak kontrolü**
- Daha uzun ömür için **MaxLife™** mühür
- Yazı baskısı ve taşbaskı gibi **zorlu mürekkeplerde kullanılabilir**





GRACO HAKKINDA

1926 yılında kurulan Graco, malzeme idare sistemleri ve parçaları alanında dünya lideridir. Graco ürünleri, ticari ve endüstriyel işletmelerde, araç yağlama işlemlerinde kullanılan birçok akışkan ve viskoz malzemeyi taşır, ölçer, kontrol eder, dağıtımını yapar ve uygular.

Şirketin başarısı, teknolojik mükemmelliğe olan kararlı bağlılığına, dünya kalitesinde üretimine ve benzersiz müşteri hizmetlerine dayanmaktadır. Graco birlikte çalıştığı nitelikli distribütörler ile, geniş bir alan olan malzeme kontrolü çözümlerinde kalite standartlarını belirleyen en yeni sistemleri, en kaliteli ürünleri ve en son teknolojiyi sunar. Graco, boya püskürtme, koruyucu boya, boya sirkülasyonu, yağlama, mastik ve yapıştırıcıların sanayi uygulamalarına ve ayrıca yapı sektörüne yönelik de makineler sunar. Graco'nun devam eden malzeme yönetimi ve kontrolü üzerine yatırımları, küresel pazara yenilikçi çözümler sunmaya devam edecektir.

GRACO MERKEZLERİ

POSTA ADRESİ

P.O. Box 1441
Minneapolis, MN 55440-1441
Tel: 612-623-6000
Faks: 612-623-6777

AMERİKA

MINNESOTA

Genel Merkez
Graco Inc.
88 -11th Avenue N.E.
Minneapolis, MN 55413

AVRUPA

BELÇİKA

Elektronik Sürüm sadece
Graco Distribution BVBA
Industrieterrein-Oude Bunders
Slakweidestraat 31
3630 Maasmechelen,
Belçika
Tel: 32 89 770 700
Faks: 32 89 770 777

ASYA PASİFİK

AVUSTRALYA

Graco Australia Pty Ltd.
Suite 17, 2 Enterprise Drive
Bundoora, Victoria 3083
Avustralya
Tel: 61 3 9468 8500
Faks: 61 3 9468 8599

ÇİN

Graco Hong Kong Ltd.
Shanghai Representative Office
Building 7
1029 Zhongshan Road South
Huangpu District
Shanghai 200011
Çin Halk Cumhuriyeti
Tel: 86 21 649 50088
Faks: 86 21 649 50077

HİNDİSTAN

Graco Hong Kong Ltd.
Hindistan İrtibat Bürosu
Room 432, Augusta Point
Regus Business Centre 53
Golf Course Road
Gurgaon, Haryana
Hindistan 122001
Tel: 91 124 435 4208
Faks: 91 124 435 4001

JAPONYA

Graco K.K.
1-27-12 Hayabuchi
Tsuzuki-ku
Yokohama City, Japonya 2240025
Tel: 81 45 593 7300
Faks: 81 45 593 7301

KORE

Graco Korea Inc.
Shinhan Bank Building
4th Floor #1599
Gwanyang-Dong, Dongan-Ku,
Anyang-si, Kore 431-060
Tel: 82 31 476 9400
Faks: 82 31 476 9801

Bu belgede yer alan tüm yazılı ve görsel veriler baskı sırasında mevcut en son ürün bilgilerini içermektedir.
Graco, önceden haber vermeden değişiklik yapma hakkını saklı tutar.

Graco, ISO 9001 sertifikasına sahiptir.

Avrupa

+32 89 770 700
FAKS +32 89 770 777
WWW.GRACO.COM